



"Термосистемы"
г. Краснодар
ул. 3-я Трудовая 102

тел. +7-902-403-22-00; 8-(800)-301-02-65
info@teploobmennik-russia.ru
www.teploobmennik-russia.ru

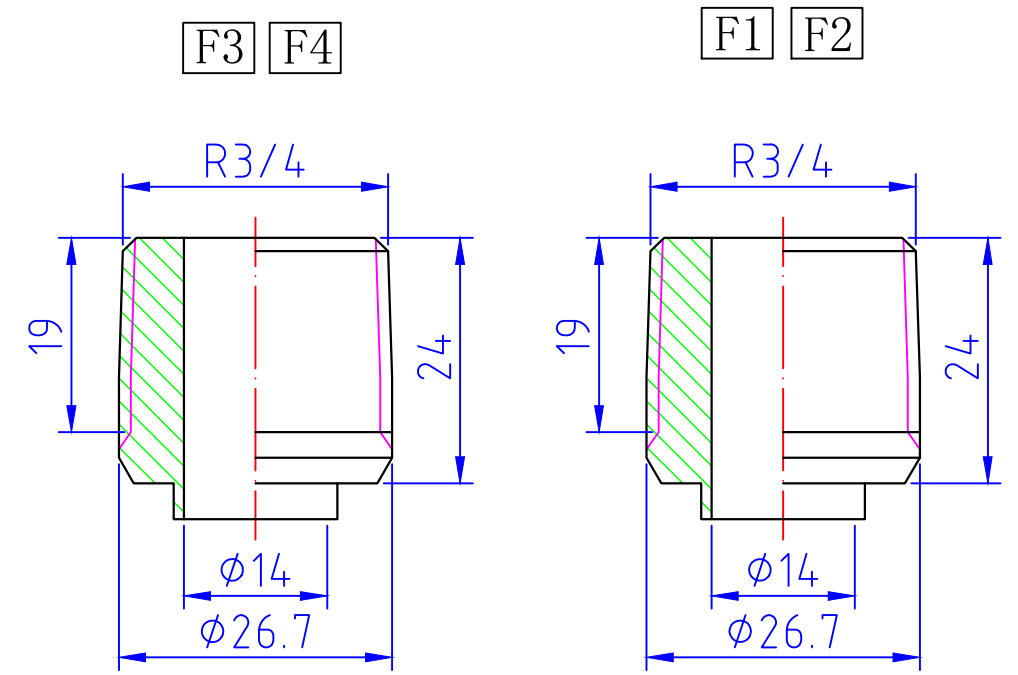
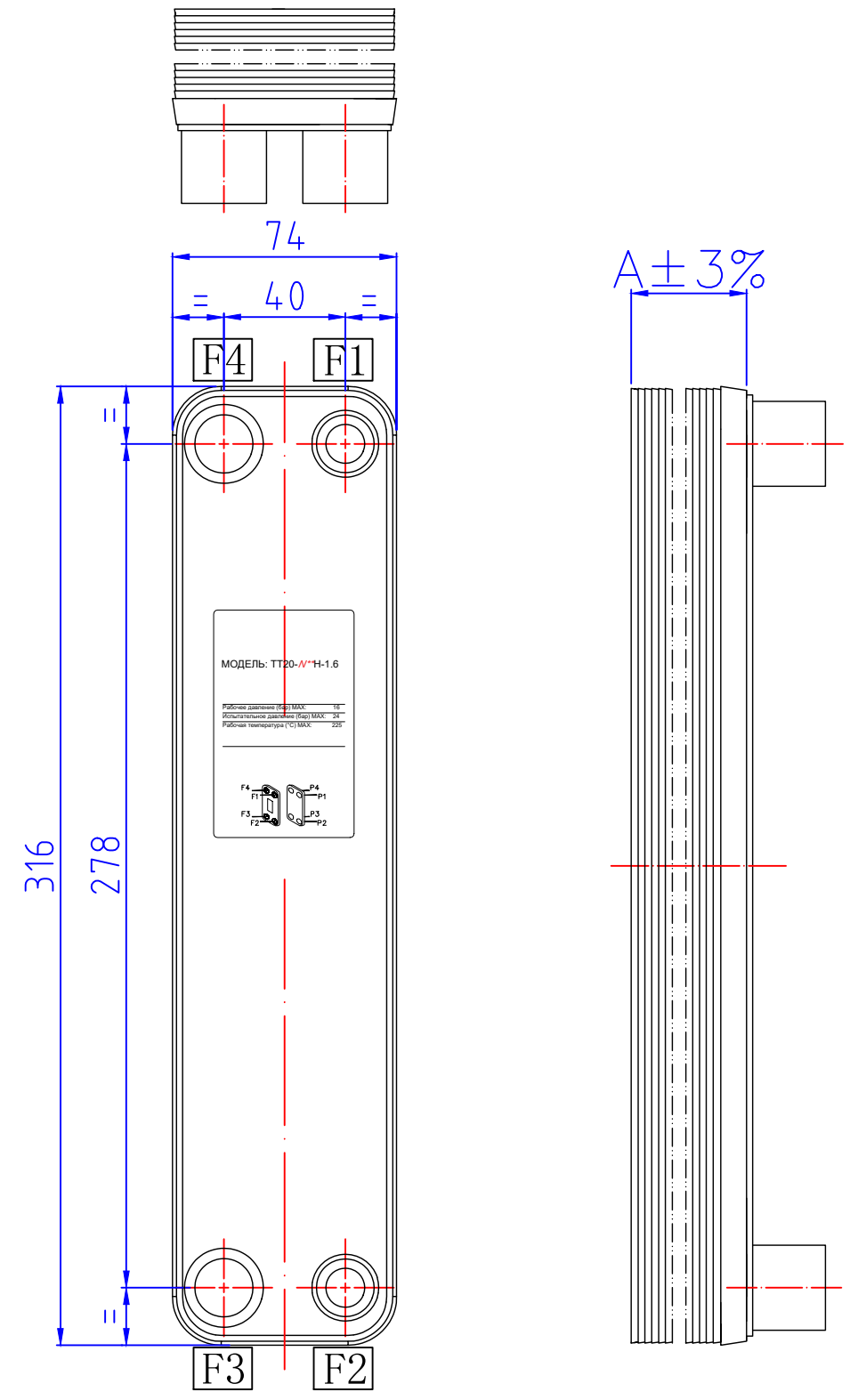
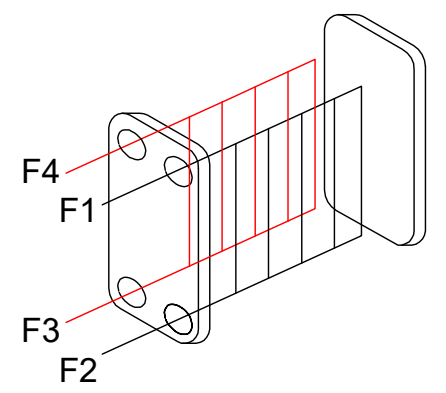
Расчет: Назначение: **Общепромышленное** Дата: **Вт 28.11.23**
Объект:
Заказчик:

ТТ20-40

	Горячая сторона	Холодная сторона
Среда	Вода	Проп. Глик. 40 %
Массовый расход, т/ч	0.69	1.53
Температура на входе, С	70.0	30.0
Температура на выходе, С	50.0	40.0
Потери давления, м.в.с.	0.42	1.91
Скорость каналы/порты, м/с	0.15 / 0.51	0.3 / 1.09
Тепловая нагрузка, кВт	16	
Козф-т теплопередачи, ккал/ч*м ² *К	612	
Запас,% / Фактор загр.,м ² К/МВт	414.5 / 1132.6	
Поверхность теплообмена, м ²	0.80	
Кол-во пластин / компоновка пластин	40-TL	
Компоновка каналов	1 x 19 + 0 x 0	1 x 20 + 0 x 0
Толщина, материал пластин	0,5 мм AISI316	
Материал прокладок	Copper	
Расчетное/пробное давление,кг/см ²	30/43	
Расчетная температура, С	200	
Масса нетто, кг	5	
Объем, л	0,76	0,8
Патрубки	Наружная резьба 3/4;	

Максимальное рабочее давление	30 бар
Испытательное давление	43 бар
Максимальная рабочая температура	225 °C

F3F4 Нагреваемая сторона, F3 вход, F4 выход
 F1F2 Греющая сторона, F1 вход, F2 выход



No.	Модель No.	Обозначение	A
1	ТТ20-2018111401	ТТ20- <i>N**</i> Н-3.0 (<i>N**</i> - количество пластин)	10+2.2* <i>N**</i>

				ТТ20-<i>N**</i>Н-3.0				
Изм. Разраб. Пров. Т. контр. Эл. модель Н. контр. Утв.	Лист	№ докум.	Подп.	Дата	Теплообменник паянный	Лит.	Масса	Масштаб
							1.54+ <i>N**</i> *0.06	
						Габаритный чертёж	Лист	Листов 1